

HYPERION EOS 0606i-C USER'S Manual

メーカーサイト <http://media.hyperion.hk/dn/eos> で最新マニュアルとお知らせをご覧ください。

EOS 0606i-C特徴

- * 強力な機能を搭載しながらコンパクトでポータブル - 幅広い種類の電池種類をサポート
- * Hyperion LBAバランサーを内蔵。LiPo (3.7V)とA123/LiFePO4(3.3V)をサポート各セルの電圧を監視し、過放電・過充電を防いで安全に長く電池を使用できます
- * 2S~6Sサポートのハイベリオンタイプ、XHタイプのバランスマルチアダプター同梱
- * 充電と放電、ストアモード(保管モード)、NiMH, NiCdサイクル充放電をサポート
- * 見やすく読み取りやすい黄色バックライトLCD画面に一般的な設定誤りの警告を表示
- * 頑丈なアルミケース入り - 長めの入力ケーブル付
- * ハイベリオン、XHタイプ以外の主なブランドパック対応バランスマルチコネクタは別売で提供(マニュアル最終ページの対応一覧表をご覧ください。)



仕様

入力電圧範囲	11.0-15.0V DC
使用可能な電池種類と直列セル数	1-14 NiCD(ニッカド)セル
	1-14 NiMH(ニッケル水素)セル
	1-6 リチウムセル 100~20,000mAh(3.7V/セル公称電圧)
	1-6 LiFe - Lithium Iron (3.3V/セルタイプ, A123ブランドを含むLiFePO4 セル)
1-6 鉛電池 (2V/セル公称電圧)	
充電電流	0.1A ~ 6.0A 50mA(Lipo, LiFePO4)/100mA(NiCd, NiMH, 鉛電池) きざみ(最大50W)
放電電流	0.1A ~ 1A 10mA きざみ(最大5W)
トリクル充電電圧(NiCd, NiMH)	0 ~ 200mA
充電終了	NiCd/NiMH : "デルタV" ピーク検出
	リチウム、鉛: "CV/CC"定電圧/定電流
サイクルモード (NiCd, NiMH)	充電>放電および放電>充電
表示種類	2行、16桁文字表示 - 見やすい黄色バックライトLCD

安全のための注意

- 充電器は常時子どもやペットの手の届かないところに
- この充電器はニッカド、NiMH、リチウム(3.7V/セル)、A123(3.3V/セル)、鉛電池(2.0V/セル)専用設計されています。それ以外の種類や充電できない電池(たとえば3.6V/セルのリチウム電池)には使用しないでください。
- 充電するときには、充電器を水平で安定した、燃えにくい場所に置いて行ってください。
- 充電するとき、充電器および電池は燃えやすいもののそばに置かないでください。カーペットの上や散らかった作業場所などは避けてください。
- 充電は電池の製造者の指定した充電電流を超えないようにしてください。
- 自動車用の充電器を親電源に使用してはいけません。
- 充電中は目を離さないようにしてください。
- 充電器には湿気や水滴が入らないようにしてください。またその他の異物も入らないようにしてください。
- 充電器本体を開けないでください。危険であり保証対象外となります。
- 通気口を塞がないでください。
- 必ず本説明書に従って正しい順序で接続して使用してください。
- リチウム系電池の充電の際にはバランサーを使ってください。
- 電池パックメーカーの使用法と安全の推奨内容に注意深く従ってください。

警告!! 安全性が懸念される場所での充電器の使用について

自宅内など屋内でのバッテリーの充電は避けてください。 屋内外であるかどうかにかかわらず、火災の際に人や建物、その他設備に被害が生じる恐れがあるいかなる場所において、充電器を使用する特別な理由がある場合は以下の点をご注意ください。

- 燃えやすいものから電池をできるだけ遠ざけてください(2mもしくはそれ以上)。
- 耐火性で、少しの接触では動くことのない容器内(レンガを使用した囲いなど)に、電池を入れて充電してください。
- 充電中は常に充電器と電池から目を離さないでください。

ハイベリオン、及び輸入代理店であるエアクラフトは、屋内における、もしくはそれ以外の安全性が低い場所での本製品の使用の結果生じるいかなる事故、損害について一切の責任を負いかねます。このことに同意いただけない方はハイベリオン充電器を使用しないでください。

充電の準備

EOS 0606iを使用するには電池パックとの接続用の出力ケーブルが必要です(同梱されています)。自作する場合は4mmブレットコネクタ(バナナコネクタ)を12 AWG(径2mm)程度以上のワイヤに半田付けしてください。長さは20cm以下としてください。使用する電池パックのコネクタにあわせて極性を間違えないようにコネクタを半田付けします。

使用法はこのマニュアルをよくお読みください。うまく動作しないと思われるときにはマニュアルの終わりにあるトラブルシューティングを参照してください。たいていの問題は設定、使用方法、ケーブルや親電源の問題によるもので解決できます。

電池の種類により充電の設定方法は異なります。次の基本操作に慣れたら3ページ目以降の電池種類にしたがって設定操作して充電してください。

充放電の準備 電池、充電器の接続の順番は以下の順序に従ってください。また終了する際は逆の順ではずします。

- 1) 充電用の出力ケーブルの4mm ブレットコネクタを充電器右側の出力コネクタ(OUTPUT)に+、-を正しい極性で接続します。
- 2) 入力側のわにロクリップを十分な電流を流せる直流電源に接続します。
 - a) 自動車用などの12V電池
 - b) 高品質のDC電源。12~15V、5A以上の容量。(大容量バッテリーでは10Aが必要な場合もあります。)
- 3) 電池種類、充電、放電、サイクル(NiCd, NiMHのみ)を選択。
- 4) 電池パック容量または充放電電流、パック電圧(セル数)を設定。
- 5) 電池パックを出力ワイヤに接続し、ENTERボタンを長く押して充放電を開始。
充放電中は各種ステータスが表示されます。正しい電圧、電流で充放電されているか確認できます。(3ページ参照)
- 6) 充放電が終了します。
満充電(あるいは放電の場合は電池が指定の電圧まで放電)で自動的に終了します。
またENTERボタンを押すといつでも中断できます。



ボタンの説明

BATT TYPE...バッテリー種類

DEC... (充電電流やセル数などを)減らす

INC... (充電電流やセル数などを)増やす

ENTER Start/Stop...選択、スタート、またはストップ

* **INC**ボタン、**DEC**ボタンは最初の画面では充電、放電、サイクルのモードを選択します。(サイクルはNiCd, NiMHのみ)

また各画面では**ENTER**ボタンで点滅させた値を変更するのに使用します。

* **BATT TYPE** ボタンは電池種類を選択し、**ENTER**ボタンで決定します。また1秒間以上長押しすると別の機能になります。

- **BATT TYPE** を短く押す: 電池種類をスクロール、1度押すと点滅し、続けて押すと切り替わります。(NiCd > NiMH > LiPo > LiFe > Pb)
- **BATT TYPE** を長押し: 入力/出力電圧を表示 データ表示メニュー画面に切り替わります。(6ページ)

* **ENTER**ボタン

- **ENTER**を短く押す: 選択されている設定が点滅し、**INC/DEC**ボタンで値を変更できます。**ENTER**を再度短く押して決定します。
- **ENTER**を長押し: 充電(あるいは放電、サイクル)を開始します。

ではLiPo(リチウムポリマー)電池を例に操作を説明しましょう。800mAh 11.1Vの3Sパックを充電してみます。

入力電源に接続すると充電器は前回使用した設定を表示します。同じ種類の電池を使っている場合に便利です。
左の画面はLiPoをCHARGE(充電)する設定で、1000mAhの2Sパックと表示されています。

LiPo CHARGE C=1000mAh	2S
--------------------------	----

LiPo CHARGE C= 800mAh	2S
--------------------------	----

LiPo CHARGE C= 800mAh	3S
--------------------------	----

1) **電池種類の選択**: 充放電する電池種類を選択します。もし画面左上にLiPoと表示されていない場合は、**BATT TYPE** ボタンを何回か押して電池種類をLiPoが表示されるまでスクロールさせます。

2) **電池容量の設定**: **ENTER** ボタンを短く押して、下左の電池パック容量の数字を点滅させます。**INC**と**DEC**ボタンを押して容量を指定します。左の例のように800と表示させ**ENTER**ボタンを押します。

3) **電池パック電圧の設定**: 右下の2Sが点滅するので**INC/DEC**ボタンで3Sと表示させます。

これで800mAhの11.1V 3Sのリチウムポリマー電池パックの充電の設定ができました。
間違えた場合は電源からはずして最初からやり直しても大丈夫です。

4) 電池パックをEOS 0606iの出力ワイヤのコネクタに接続します。+/−の極性が正しいことを確認してください。また電池パックのバランス端子をマルチバランスアダプターに接続します。

※ リチウムポリマー電池の充電では電圧設定の間違いを防ぐためにもバランス端子を接続して行うことを強く推奨します。HPタイプ、XHタイプ対応以外のブランドのリチウムポリマーパックは最終ページを参考に別売のバランスアダプターを購入してください。

CHG 0:00 00000 LP + 0.80A 12.200V

5) **ENTER** ボタンを1秒以上長押しすると充電が開始されます。問題があるときには以下のエラーが表示されます。

- | | |
|------------------------|------------------------|
| NO BATTERY error | – 電池が接続されていません。 |
| OPEN CIRCUIT error | – 充電開始後に電池がはずれています。 |
| REVERSE POLARITY error | – バッテリーの極性が逆に接続されています。 |

充電中はステータスが表示されます。表示内容は3ページ下をご覧ください。

ここでは一度充電を終了しましょう。

6) 充電を中断するには**ENTER**ボタンを1度押してください。最初の設定画面に戻ります。

各電池ごとの詳しい操作は次ページ以降をご覧ください。

リチウム電池ケアについて

リチウムポリマー電池、A123電池でバランスコネクタを接続してから充電を開始したときには *BALANCER CONN. CONNECTED.* と表示されます。*BALANCER CONN. NOT CONNECTED*と表示された場合には、バランスコネクタが接続されていないか接続に問題がありますので、接続状態を注意深く確認してください。

あなたのリチウム電池パックを長く、いい状態でお使いいただくために、次のことに気をつけてください。

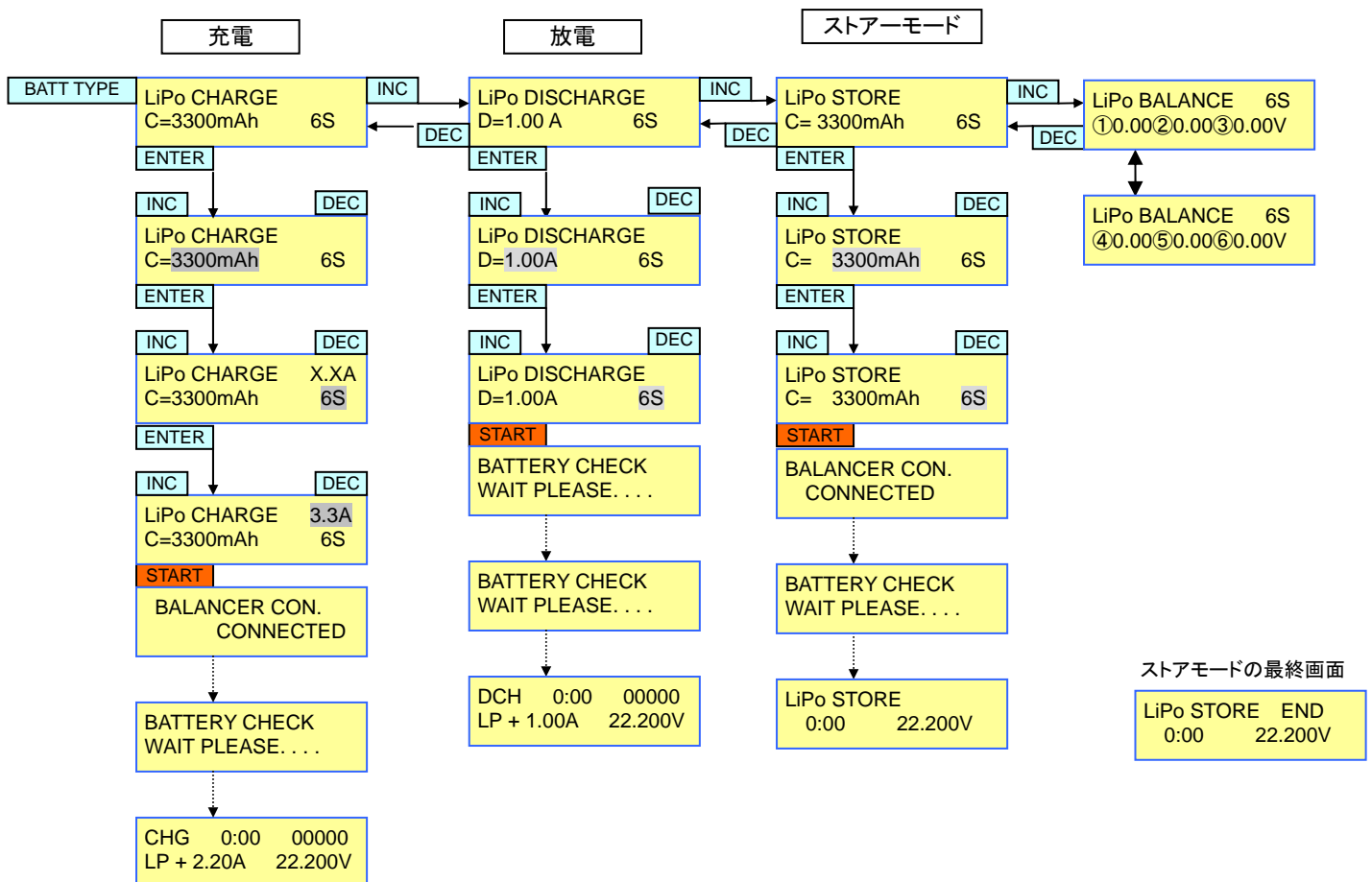
- 55~65% 容量の状態ですべての電池パックを保管してください。フライトで使用した日はストアモード機能を使い、この容量を保つようにしてください。満充電状態での保管はリチウム電池を著しく劣化させ傷めることになります。
- 容量90%以上、セルを放電させないでください。また、決して完全放電させないでください。
- 日陰で涼しく、湿気のない場所で保管してください。

注意: リチウムモードは1セルあたり3.7Vの電池パック専用です！EOS0606i はリチウムイオンタイプの電池(1セル3.6V)をサポートしていません。本充電器では扱えませんので、いかなる状況下でも決して使用しないでください。

重要: リチウム系電池パックはバランス端子を接続して充放電してください。接続せずに充放電を行うと設定間違いによる事故の可能性が増えます。特に大きな容量、セル数が大きい電池パックでは必ず接続するようにしましょう。300mAhといった小さな2S、3Sパックでは軽量化のためにバランスコネクタが省略されていることがありますのでこれらは除きます。A123/LiFePO4電池パックもその性格上必ずバランス端子を接続して使用することを推奨します。

リチウムポリマーモード (注意！3.7V/セル専用)

LiPo直列セル数と電池パック公称電圧					
1S	2S	3S	4S	5S	6S
3.7V	7.4V	11.1V	14.8V	18.5V	22.2V



ストアモードの最終画面

LiPo STORE END
0:00 22.200V

LiPo CHARGE 2.1A
C=2100mAh 3S

充電時の設定: リポ/LiFeの充電電流の設定 (例)2100mAh 3S パックの場合

INC/DEC ボタンで100mA から20000mA の間(50mAきざみ)で電池の容量を指定し、ENTERボタンで確定します。充電電流は選択された容量を元に1Cで設定されます。例: 1500mA の容量と設定すると充電電流は1C = 1500mA = 1.5A となります。

LiPo CHARGE 2.1A
C=2100mAh 3S

充電時の設定: リポ/LiFeの直列セル数と電圧の設定

INC/DEC ボタンで電池パック全体の公称電圧をセル数で設定します。ENTERボタンで点滅させ、INC/DECボタンで選択します。

注意: EOSシリーズの充電器は電池パックの電圧とバランス端子の接続からユーザーのセル数の設定を確認します。選択した電圧が誤っていた場合はLOW、HIGH VOLTAGEエラーが表示されます。しかしながら、過充電された電池パックや損傷した電池パックではこの自動検出も間違える可能性があります。充電の際には必ず電池パックのセル数を毎回確実に確認して行ってください。またバランス端子を接続して使用してください。

LiPo CHARGE 2.1A
C=2100mAh 3S

充電レート(A=アンペア数)の設定:

デフォルト機能により、前回セットしたパックの容量に基づいた1C充電レートとなっています。お使いのパックのメーカーが許容する最大充電レートが不明の場合は変更しないでください。mAhを1,000で割った数値がAhで、2100mAhの1Cは2.1A、2Cは4.2A…となります。

LiPo DISCHARGE
D=1.00 A 3S

電池の放電の設定

INC/DECボタンで0.10A から1.00A (0.01A きざみ) まで放電電流を設定します。ENTERボタンで確定し次に充電の電圧の設定と同じように1S~6S を選択しENTERで確定します。リポは1セル当たり3.5V、LiFeは2.9Vになるとオートカットされます。ハイベリオンでは①放電しなければならない特別な事情がある、②上級ユーザー以外における、リポの放電を推奨していません。保管の目的の場合は『ストアモード』をご利用ください。

LiFe モード (LiFePO4, A123)

ハイベリオン、A123社、その他の良く知られたメーカーから発売されている品質の良いセルにおいて、LiFeの充電・放電モードは1セルあたり公称3.3Vとされています。これらのセルを充電する場合はバッテリータイプとしてLIFEを選択してください。

A123/LiFePO4セルの仕様上の電圧は大きく変化します。また大電流で充電されることが多いことからA123/LiFe電池の充電では必ずバランス端子を接続して行ってください。セル数設定の間違いを防ぎ、電池の損傷を防ぎます。LiFeモードにおいてバランス不使用により生じるいかなる充電器と電池の損傷もユーザーの自己責任となりますのでご注意ください。

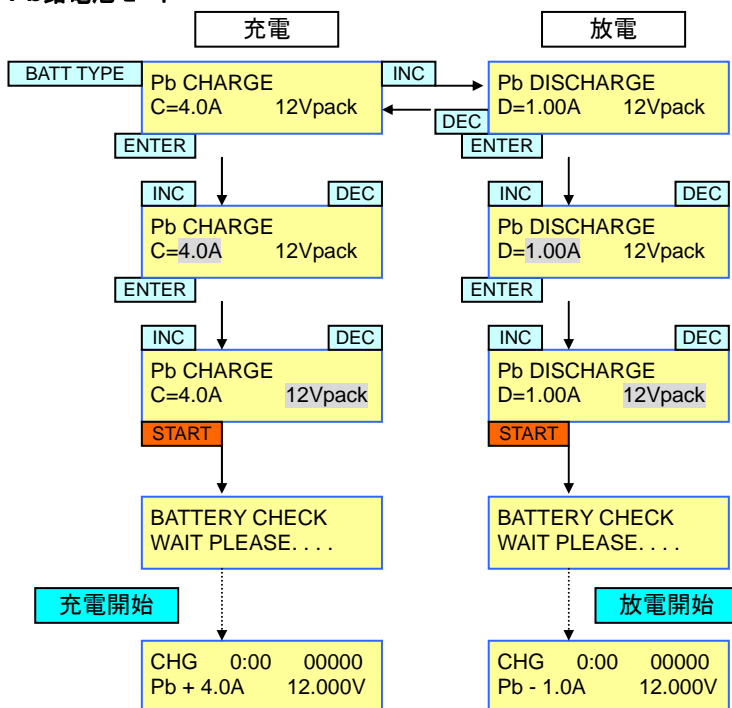
LiFe 直列セル数と電池パック公称電圧					
1S	2S	3S	4S	5S	6S
3.3V	6.6V	9.9V	13.2V	16.5V	19.8V

充放電方法の流れはリチウムポリマーと同じです。
(*電池種類の表示はLiPoからLIFEに変わります)
上述のリチウムポリマーモード欄を参照してください。

*リチウム系バッテリー用ストアモード

ストアモードはリチウム系バッテリーをベストパフォーマンス状態に保つための保管に重要な機能です。バッテリーを1週間以上使わないときはストアモードによる保管を推奨しています。ストアモードの流れはリチウムポリマーモードのフローチャートを参照ください。バッテリーをメインワイヤーとバランスコネクタに通常のバランス充電のようにつなぎ、ストアモードを選択してください。EOS0606iは保管用に60%の容量を残すように必要に応じて充電(または放電)されます。終了時には STORE END と表示されます。

Pb鉛電池モード



Pb CHARGE
C=4.0A 12Vpack

充電電流の設定

充電電流を0.1Aから6.0Aまで0.1A刻みで指定します。INC/DECボタンで選択した後ENTERボタンで確定します。

Pb CHARGE
C=6.0A 12Vpack

電圧の設定

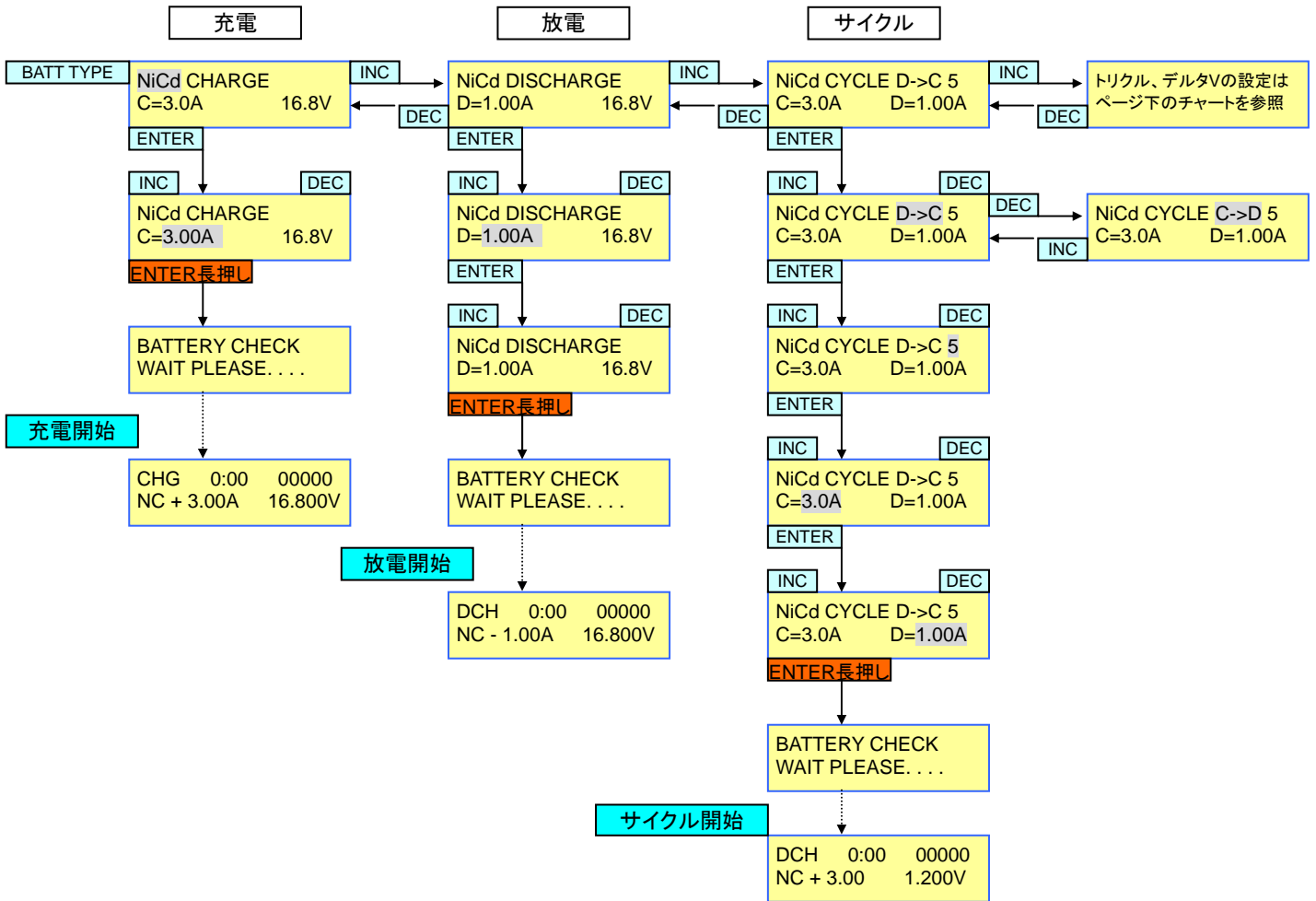
電池の電圧を2Vから12Vまで2V刻みで指定します。自動車用の鉛電池は12Vとしてください。

Pb DISCHARGE
D=1.00A 12Vpack

放電の設定

放電電流と電池の電圧を設定します。電流は0.10Aから1.00Aまで0.01A刻みで指定できます。INC/DECボタンで選択した後ENTERボタンで確定します。

NiCd / NiMH モード (ニッケル水素電池NiMH では 下のチャートの表示が'NiMH'となる以外は同じです。)



NiCd CHARGE
C=3.0A

充電電流の設定

INC/DECボタンで0.1Aから6.0Aまで充電電流を設定します。ENTERボタンで確定します。
NiCd(ニッカド)とNiMH電池の充電はほぼ自動で行え、また充電の手順もどちらも同じです。電池パックの説明書を参考にして(あるいは購入した販売店に問い合わせ)て何Aで充電すればいいかを決めてください。もしmA(ミリアンペア)で指定されている場合、たとえば900mA は0.9Aとなります。

NiCd DISCHARGE
D=1.00A 16.8V

放電電流の設定

INC/DECボタンで0.1Aから1.0Aまで放電電流を設定します。ENTERボタンで確定します。
(放電電流は容量が最大5Whになるよう調整されます。)

NiCd DISCHARGE
D=1.00A 16.8V

放電時のカットオフ電圧の設定

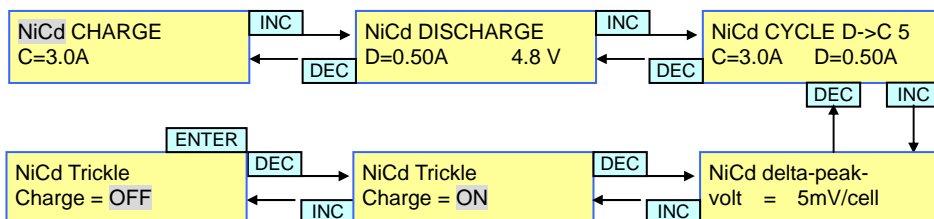
指定された電圧で充電器は放電を停止します。電池パック全体の電圧をINC/DECボタンで0.1V to 16.8Vまで設定します。ENTERボタンで確定します。

NiCd CYCLE C->D 5
C=3.0A D=1.00A

サイクルの設定

サイクル方法を (C->D)充電してから放電するか(D->C)放電してから充電のいずれからか選択します。INC/DECボタンで選択した後ENTERボタンで確定します。次にサイクル回数を指定します。充電、放電電流も指定できます。

NiCd/NiMH用デルタVとトリクルオプションの設定 (ニッケル水素電池NiMH では 下のチャートの表示が'NiMH'となる以外は同じです。)



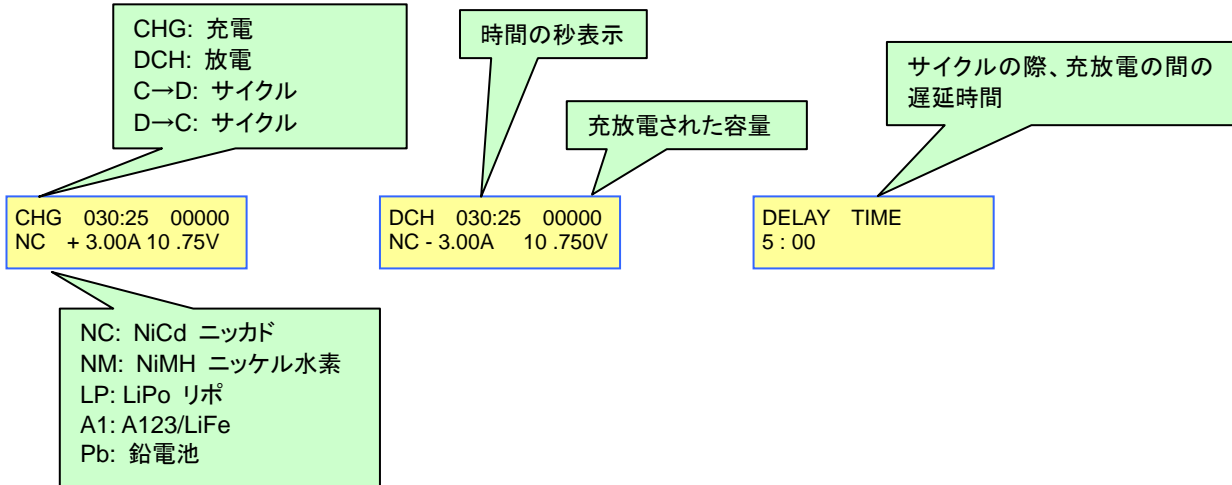
デルタ-V デフォルト(最小値): NiCd 5mV/cell, NiMH 3mV/cell

ほとんどの場合はこのままで構いませんが、上級ユーザーで設定を上げる人もいらっしゃるでしょう。その場合、高くすぎて過充電にならないように気をつけてください。

トリクル充電はバッテリーをはずすまで NiCd/NiMH バッテリーを充電し続けます。トリクルレートは充電電流の設定により、50mAから200mAまでとなります。もし充電電流が1A未満であれば、機能しません。上図のとおり、トリクルを常時OFFとすることができます。

充電、放電、サイクル中の表示(各電池種類共通)

下の図のように動作状態、電池パックの状態などを表示します。表示内容は充電する電池の種類やバランス端子を接続により異なります。たとえばバランス端子を接続して充電しているときは左上の表示はCHG/BLCが順次切り替えて表示され、充電終了時はCHG/BLC/ENDとなります。



完了の表示(各電池種類共通)

充放電、サイクル中にENTERボタンを押すと中断し、最初の画面に戻ります。最後まで完了した場合は次の結果表示画面になります。

END 030:00 00000
NC 100mA 10.75V

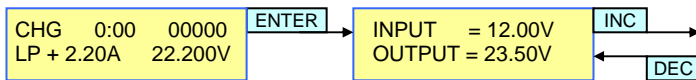
もう一度ENTERボタンを押すとメインの表示に戻ります。

なお、EOS O606iは充電終了後NiCd/NiMH電池ではメンテナンス用のトリクル充電、またリチウム系電池ではバランス放電が開始され、電池を取り外すまで行われます。

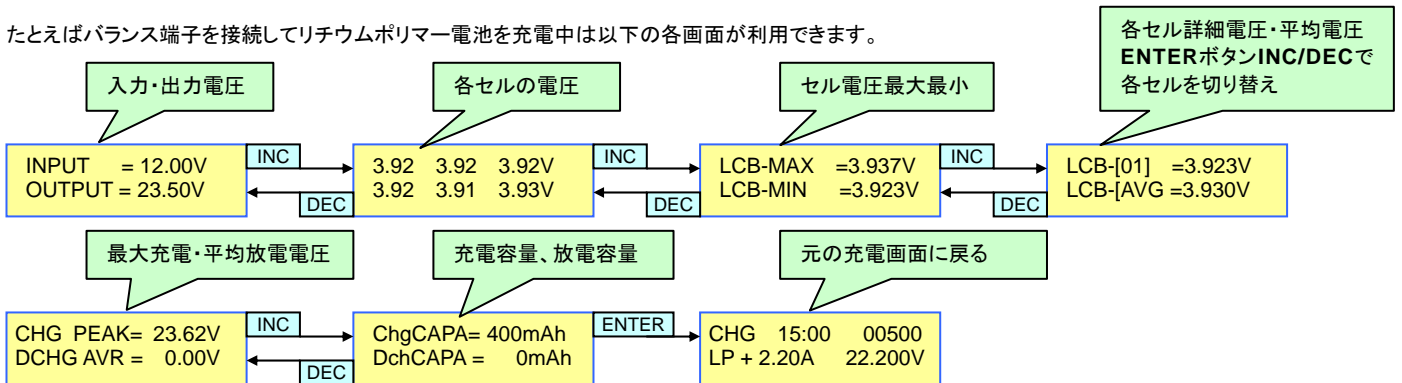
データ表示について

充電・放電中にBATT TYPEボタンを押すか、最初の設定画面でBATT TYPEボタンを長く押しとデータ表示メニューに移ります。

INC/DECボタンで各種のデータを表示できます。もう一度BATT TYPEボタンを押すと元の画面に戻ります。



たとえばバランス端子を接続してリチウムポリマー電池を充電中は以下の各画面が利用できます。



エラーメッセージ	
INPUT VOLTAGE ERROR	入力電圧が11.0V以下、15V以上になった
NO BATTERY	バッテリーが接続されていない
OUTPUT BATT REVERSE POLARITY	電池パックの極性が逆に接続されている
OUTPUT CIRCUIT PROBLEM	一般的なエラー。設定、電池の接続を確認してください
CHECK BATT OPEN CIRCUIT	充電中に電池パックの接続が外れた
CHECK BATT OVER VOLTAGE	充電設定より電池パックの電圧が高すぎる
CHECK BATT LOW VOLTAGE	充電設定より電池パックの電圧が低すぎる
BALANCER VOLTAGE TOO HIGH	バランス中にセルの電圧が高すぎる
BALANCER VOLTAGE TOO LOW	バランス中にセルの電圧が低すぎる
DON'T CHARGE Lixx WITH THIS MODE	正しくない間違った電池種類モードでリチウムポリマー、LiFe電池を充電しようとしている

注意: LiPo、LiFeモードで正しくない電池パックセル数、電圧が指定されて充電を開始した場合、充電器はすぐにエラーメッセージを表示して充電を中断します。場合によっては設定より低いセル数の設定で充電を開始し各セルの状況を測定する場合があります。たとえば3S電池パックを4Sと指定して充電を開始してしまった場合、まず3Sとして充電する場合があります。これはしばらくして充電を中断する正しい動作です。

トラブルシューティング

うまく充放電できないときは以下を参考に対策してください。

(1) 充電する電池パックの種類の設定が正しいか確認してください。電池種類(NiMH、Lipoなど)、電池パックの容量、セル数(充電電圧)と充電電流が正しく設定されていることを確認します。

(2) 入力、出力ケーブルが正しく接続されているか確認してください。

* コネクタは正しい極性で正しく半田付けされているか? * ワイヤがよじれたり、被服が擦り切れていたり損傷していないか。

* 十分な太さのワイヤを使っているか? (2.5mm, 14ゲージ以上) * 長すぎる出力ケーブルを使っていないか? - 最長20cm (8")

(3) 充電器での問題の原因の多くは親電源の容量不足や品質の悪いスイッチング電源の使用によります。容量の大きな自動車用の鉛電池などを親電池にして確認してみてください。充電器の入力ワイヤを、親電源に確実に接続してください。わにロクリップを端子に軽くよじて十分に接触するようにします。またAC電源コンセントで試してみてください。

(4) 他の電池パックが充電できるか確認してみてください。特定の電池パックが充電できないときには、過放電している、状態が悪いなど損傷しており充電器本体の安全チェックにかかっている可能性があります。**過放電されたリチウムポリマー電池パックは充電できません。**

(5) 他の種類の電池パック(リポで充電できない場合はNiMHなど)で充電できるか確かめてみてください。問題ないようであれば、元の電池パックの充電設定が正しくないか、電池パックの状態が悪いと考えられます。

(6) LCD画面が暗い、または文字が見えない場合 - 多くの場合、充電器の落下、または激しい振動によりLCDユニットと充電器間のリボンケーブルが緩んでいることに起因しています。修理のため、充電器をお買い求めになった販売店で充電器を開けリボンケーブルをセットし直してもらってください。

(7) それでも問題が解決しない場合は、問題の詳しい説明を添えて、充電器をお買い求めになった販売店に問い合わせてください。必ず親電源のタイプ、電池パックのタイプとセル数、充電器の使用状況(いままで使うことができていたのか、別のパックでは充電できるか、初期不良かなど)をお知らせください。

(8) OUTPUT CIRCUIT ERROR と表示される場合 -

* **電池パックのバランスコネクタのタイプ**、極性、ワイヤリングがマルチアダプターに合っているかどうかを確認してください。

* 電池パックのコネクタ、バランスワイヤー、マルチアダプターが損傷していないかどうかを注意深く調べてください。全てOKであれば...

1) 全てのコネクタ(充電器に付いているものも含む)に市販の接点復活剤(コンタクトスプレー)を噴射する。

2) コネクタの着脱を数回繰り返す。

3) 再度スプレーし、コネクタを接続する。

4) 精度のいい安定化電源装置*、または車のバッテリーを入力電源とし、充電器の状態を見るためにリポを使い充電してみる。

(*精度の低い安定化電源は問題を引き起こす可能性がありますので使用しないでください。)

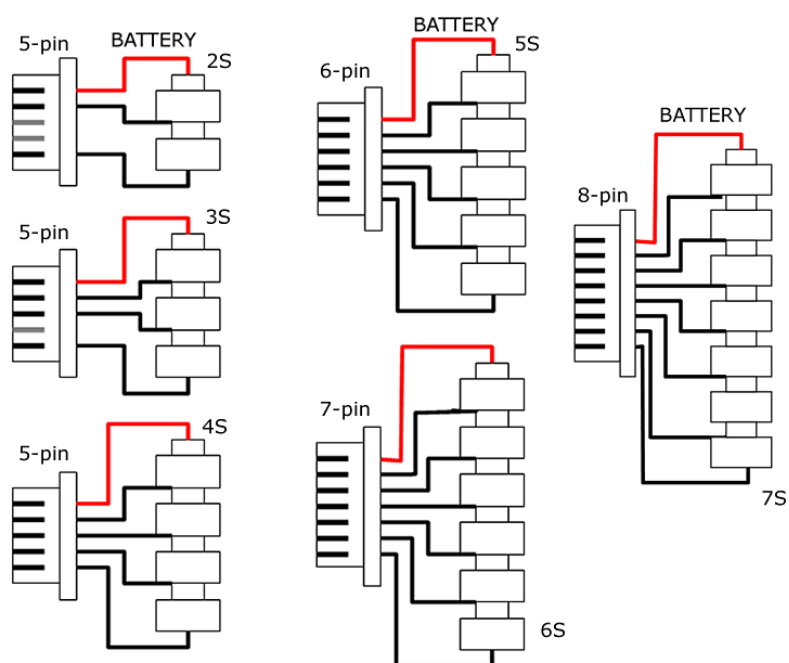
5) 他メーカーのバッテリー(可能であれば今までとは異なるバランスコネクタとマルチアダプタータイプのもの)で充電してみる。

ご注意ください! バランスアダプターの間違いによるOUTPUT CIRCUIT ERROR の問題が増えています。**XHタイプの電池パック(アラインなど)はハイベリオンタイプ(HP)のアダプターボードに挿すことができますが、正しく充電することができず、OUTPUT CIRCUIT ERROR を生じてしまいます。**この充電器にはHPタイプとXHタイプのアダプターが付属しています。間違えないように使用してください。次ページのタイプ別バッテリー適合一覧表をご確認いただき、HP、XH以外のタイプ(EH、TP(TP/FP)、CellPro*)適合の電池パックを充電する場合は、別売りのアダプターをお買い求めください。お使いの電池パックが一覧に見当たらない場合は、電池メーカーに適合するバランスアダプターをお尋ねください。

タイプ別バッテリー適合一覧表

HP-EOSLBA-26XH-B	HP-EOSLBA-26HP-B	HP-EOSLBA-26TP-B	HP-EOSLBA-26EH-B
ALIGN	HYPERION	THUNDER POWER	KOKAM
DUALSKY	POLYQUEST	FLIGHTPOWER-EVO	GRAUPNER
E-FLIGHT	E-TEC	APEX	ROBBE
ELECTRIFLY	POLY RC	VISLERO	NEU
HEXTRONIC	XCITE	DANLIONS	APOGEE
COMMON SENSE V1	MAX AMPS	MPX	VAMPOWER
COMMON SENSE V2	TRUE RC		
ESKY	IMPULSE		
VENOM			
AIR THUNDER			
KONG THUNDER			
GRAYSON POWER			
TENERGY			
DN POWER			
MEGA POWER			
ELECTRIC POWER			
TURBORIX			
ENERGY EC, WOW RC			
IMAX			
FULLY MAX			
FUSION			

CONNECTOR WIRING FOR HYPERION and COMPATIBLE PACKS



保証について

HYPERION充電器は購入日から一年間の製造に起因する不良に対して保証いたします。修理、チェックなどで返送する場合は充電器を購入した販売店が窓口となります。下記のことを販売店までお送りください。

- (1) 購入日がわかる領収書、またはレシートの原本(またはコピー)
- (2) 問題点の詳細が分かるメモ
- (3) 充電器購入の際の付属物(ケーブルやバランスアダプターなど)

物理的衝撃(床に落とすなど)、不適切な親電源の使用(車バッテリー充電器など)、水濡れ、水分、湿気などによる損傷は保証されません。逆接によるショートサーキット(短絡)による損傷も保証されませんのでご注意ください。

設定ミス、ワイヤリング間違い、親電源が不適當などの理由による問題が多く見受けられます。返送する前に、上記トラブルシューティングを参考にご確認ください。(充電器本体は開封しないでください。)

Enjoy the Power!

The Hyperion Team