

HYPERION EOS 0606i AD-A

EOS0606I-AD-A ユーザーズマニュアル

EOS 0606i AC/DC 特徴

- * 2種類の電源をサポート:
家庭用AC 100~240V、DC 11~15V
- * 強力な機能を搭載しながらコンパクトでポータブル - 幅広い種類の電池種類をサポート
- * Hyperion LBAバランサーを内蔵。LiPo (3.7V)とLiFePO4 (3.3V)をサポート
各セルの電圧を監視し、過放電・過充電を防いで安全に長く電池を使用できます。
- * 2S~6Sサポートのバランスマルチアダプター同梱 (Hyperionタイプ)
- * 充電と放電、NiMH, NiCdサイクル充放電をサポート
- * 見やすく読み取りやすいLCD画面に一般的な設定誤りの警告を表示
- * 頑丈なアルミケース入り - 長めの入力ケーブル付
- * Hyperion用のバランスマルチコネクタ同梱。他のブランド用は別売で提供。



仕様

入力電圧範囲	100-240V AC または 11.0-15.0V DC (いずれかの電源を使用可能。同時使用不可)
使用可能な電池種類と直列セル数	1-14 NiCD(ニッカド)セル
	1-14 NiMH(ニッケル水素)セル
	1-6 リチウムセル 100~20,000mAh(3.7V/セル公称電圧)
	1-6 LiFe - Lithium Iron (3.3V/セルタイプ, A123ブランドを含むLiFePO4 セル)
	1-6 鉛電池 (2V/セル公称電圧)
充電電流	0.1A ~ 6.0A 50mA(Lipo, LiFePO4)/100mA(NiCD, NiMH, 鉛電池) きざみ(最大50W)
放電電流	0.1A ~ 1A 10mA きざみ(最大5W)
トリクル充電電圧(NiCd, NiMH)	0 ~ 200mA
充電終了	NiCd/NiMH: "デルタV" ピーク検出
	リチウム、鉛: "CV/CC"定電圧/定電流
サイクルモード (NiCd, NiMH)	充電>放電および放電>充電
表示種類	2行、16桁バックライト付文字表示LCD (黄色)

安全のための注意

充電器は子供やペットの手の届かないところにおいてください!

- この充電器はニッカド、NiMH、リチウム(3.7V/セル)、A123(3.3V/セル)、鉛電池(2.0V/セル)専用設計されています。それ以外の種類や充電できない電池(たとえば3.6V/セルのリチウム電池)には使用しないでください。
- 充電するときには、充電器を水平で安定した、燃えにくい場所に置いて行ってください。
- 充電するとき、充電器および電池は燃えやすいものそばに置かないでください。カーペットの上や散らかった作業場所などは避けてください。
- 充電は電池の製造者の指定した充電電流を超えないようにしてください。
- 自動車の充電器を親電源に使用してはいけません。
- 充電中は目を離さないようにしてください。
- 充電器には湿気や水滴が入らないようにしてください。またその他の異物も入らないようにしてください。
- 充電器本体を開けないでください。危険であり保証対象外となります。
- 通気口を塞がないでください。
- 必ず以下の説明に従って正しい順序で接続して使用してください。自宅の中など、屋内での充電器の使用はお控えください。お客様の個人電池パックメーカーの使用法と安全の推奨内容に注意深く従ってください。

警告!! 安全性が懸念される場所での充電器の使用について

AC/DC充電器はAC電源を使用することができるということで、屋内での使用を推奨するものではありません。自宅内など、屋内での充電器の使用はご遠慮ください。屋内外であるかどうかにかかわらず、火災の際に人や建物、その他設備に被害が生じる恐れがあるいかなる場所において、充電器を使用する特別な理由がある場合は、以下の点をご注意ください。

- 燃えやすいものから電池をできるだけ遠ざけてください(2mもしくはそれ以上)。
- 耐火性で、少しの接触では動くことのない容器内(レンガを使用した囲いなど)に、電池を入れて充電してください。
- 充電中は常に充電器と電池より目を離さないでください。

ハイペリオンは、屋内における、もしくはそれ以外の安全性が低い場所での本製品の使用の結果生じるいかなる事故、損害について一切の責任を負いかねます。

充電の準備

EOS 0606i充電器は電池パックとの接続用の出力ケーブルに#HP-EOSOUTCORD ワイヤが必要です。自作する場合は4mmプレットコネクタ(バナナコネクタ)を12 AWG(径2mm)程度以上のワイヤに半田付けしてください。長さは20cm以下としてください。使用する電池パックのコネクタにあわせて極性を間違えないようにコネクタを半田付けします。

使用法はこのマニュアルをよくお読みください。うまく動作しないと思われるときには最後のページのトラブルシューティングを参照してください。たいていの問題は設定、使用方法、ケーブルや親電源の問題によるもので解決できます。

電池の種類により充電の設定方法は異なります。次ページの基本操作に慣れたら3ページ目以降の電池種類にしたがって設定操作して充電してください。

充放電の準備: 電池、充電器の接続の順番は以下の順序に従ってください。また終了する際は逆の順ではずします。

1) 充電用の出力ケーブルの4mm プレットコネクタを充電器右側の出力コネクタ(OUTPUT)に+、-を正しい極性で接続します。

2a) 入力側のわにロクリップを十分な電流を流せる直流電源に接続します。

- a) 自動車用などの12V電池
- b) 高品質のDC電源。12~15V、5A以上の容量。(大容量バッテリーでは10Aが必要な場合もあります。)

100Vコンセントが使える場合は

2b) 添付の電源コードで家庭のコンセントに接続してください。(国内100Vから海外の240Vまで使えます。)

AC電源、DC電源両方同時には接続しないでください!!

入力電源電圧が11V 以下あるいは15V以上の場合、充電器はINPUT VOLTAGE ERRORのメッセージを表示します。その場合には入力電源の種類と電圧を確認してください。

3) 電池種類、充電、放電、サイクル(NiCd, NiMHのみ)を選択。

4) 電池パック容量または充放電電流、パック電圧(セル数)を設定します。

5) 電池パックを出力ワイヤに接続し、ENTERボタンを長く押しして充放電を開始。

充放電中は各種ステータスが表示されます。正しい電圧、電流で充放電されているか確認できます。(3ページ下参照)

6) 充放電が終了します。

満充電(あるいは放電の場合)は電池が指定の電圧まで放電)で自動的に終了します。またENTERボタンを押すといつでも中断できます。



ボタンの説明

* **INC**ボタン、**DEC**ボタンは最初の画面では充電、放電、サイクルのモードを選択します。(サイクルはNiCd, NiMHのみ) また各画面ではENTERボタンで点滅させた値を変更するのに使用します。

* **BATT TYPE** ボタンは電池種類を選択し、**ENTER**ボタンで決定します。また1秒間以上長押しすると別の機能になります。

- **BATT TYPE** を短く押す: 電池種類をスクロール、1度押すと点滅し、続けて押すと切り替わります。
- **BATT TYPE** を長押し: 入力/出力電圧を表示 データ表示メニュー画面に切り替わります。(6ページ)

* **ENTER**ボタン

- **ENTER**を短く押す: 選択されている設定が点滅させ、**INC/DEC**ボタンで値を変更できます。**ENTER**を再度短く押しして決定します。
- **ENTER**を長押し: 充電(あるいは放電、サイクル)を開始/停止します。

ではLiPo(リチウムポリマー)電池を例に操作を説明しましょう。800mAh 11.1Vの3Sパックを充電してみます。

入力電源に接続すると充電器は前回使用した設定を表示します。同じ種類の電池を使っている場合に便利です。左の画面はLiPoをCHARGE(充電)する設定で、1000mAhの2Sパックと表示されています。

LiPo CHARGE C=1000mAh	2S
LiPo CHARGE C= 800mAh	2S
LiPo CHARGE C= 800mAh	3S

1) **電池種類の選択**: 充放電する電池種類を選択します。もし画面左上にLiPoと表示されていなければ、**BATT TYPE** ボタンを何回か押しして電池種類をLiPoが表示されるまでスクロールさせます。

2) **電池容量の設定**: **ENTER** ボタンを短く押しして、下左の電池パック容量の数字を点滅させます。**INC**と**DEC**ボタンを押して容量を指定します。左の例のように800と表示させ**ENTER**ボタンを押します。

3) **電池パック電圧の設定**: 右下の2Sが点滅するので**INC/DEC**ボタンで3Sと表示させます。

これで800mAhの11.1V 3Sのリチウムポリマー電池パックの充電の設定ができました。間違えた場合は電源からはずして最初からやり直しても大丈夫です。

4) 電池パックをEOS 0606iの出力ワイヤのコネクタに接続します。+/ーの極性が正しいことを確認してください。また電池パックのバランス端子をマルチバランスアダプターに接続します。

※ リチウムポリマー電池の充電では電圧設定の間違いを防ぐためにもバランス端子を接続して行うことを強く推奨します。Hyperion以外のブランドのリチウムポリマー電池パックは7ページを参考に別売の対応アダプターを購入してください。

CHG 0:00 00000
LP + 0.80A 12.200V

5) **ENTER** ボタンを1秒以上長押しすると充電が開始されます。問題があるときには以下のエラーが表示されます。

- NO BATTERY error - 電池が接続されていません。
- OPEN CIRCUIT error - 充電開始後に電池がはずれています。
- REVERSE POLARITY error - バッテリーの極性が逆に接続されています。

充電中はステータスが表示されます。表示内容は3ページ下をご覧ください。

ここでは一度充電を終了しましょう。

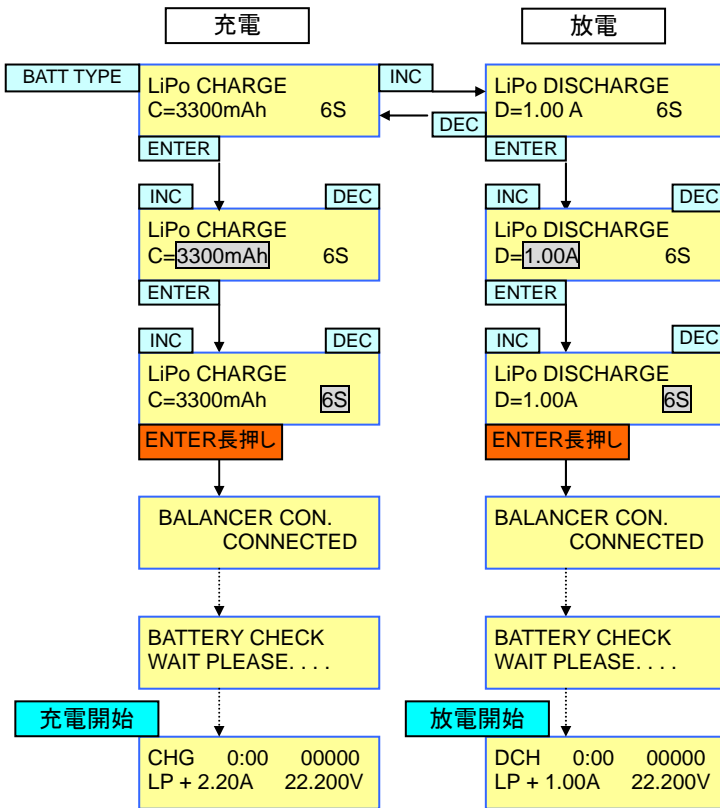
6) 充電を中断するには**ENTER**ボタンを1度押ししてください。最初の設定画面に戻ります。

各電池ごとの詳しい操作は次ページ以降をご覧ください。

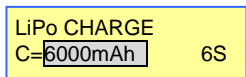
リチウムポリマー電池、A123電池でバランスコネクタを接続してから充電を開始したときにはBALANCER CONN. CONNECTED. と表示されます。BALANCER CONN. NOT CONNECTEDと表示された場合にはバランスコネクタが接続されていないか、接続に問題があります。充電の際にはバランスコネクタを接続して充電することを強くお勧めします。各セルの電圧を監視し、過放電・過充電を防いで安全に長く電池を使用できます。

注意:リチウムモードは1セルあたり3.7Vの電池パック専用です！リチウムイオンタイプの電池には1セル3.6Vのものがありますが、本充電器では扱えません。

リチウムポリマーモード (3.7V/セル専用！)

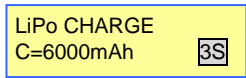


LiPo直列セル数と電池パック公称電圧					
1S	2S	3S	4S	5S	6S
3.7V	7.4V	11.1V	14.8V	18.5V	22.2V



充電時の設定: 充電電流の設定

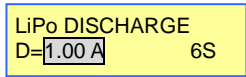
INC/DEC ボタンで100mA から20,000mA の間(50mAきざみ)で電池の容量を指定し、ENTERボタンで確定します。充電電流は選択された容量を元に1Cで設定されます。例: 1500mA の容量と設定すると充電電流は1C = 1500mA = 1.5A となります。



充電時の設定: リチウムポリマー電池の直列セル数と電圧の設定

INC/DEC ボタンで電池パック全体の公称電圧をセル数で設定します。ENTERボタンで点滅させ、INC/DECボタンで選択します。

注意: EOSシリーズの充電器は電池パックの電圧とバランス端子の接続からユーザーのセル数の設定を確認します。選択した電圧が誤っていた場合はLOW、HIGH VOLTAGEエラーが表示されます。しかしながら、過充電された電池パックや損傷した電池パックではこの自動検出も間違える可能性があります。充電の際には必ず電池パックのセル数を毎回確実に確認して行ってください。またバランス端子を接続して使用してください。



電池の放電の設定

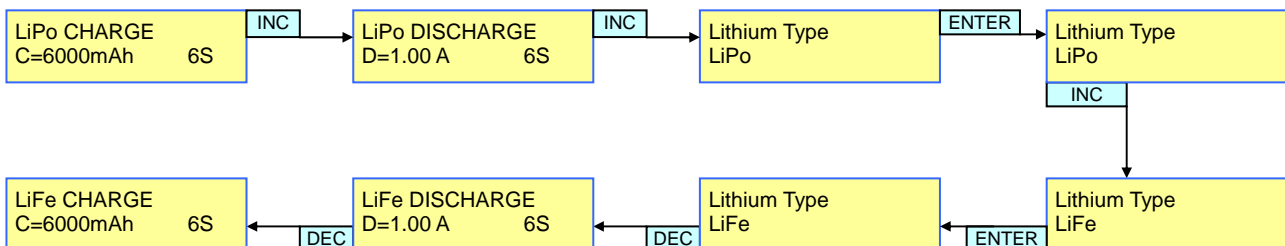
INC/DECボタンで0.10A から1.00A (0.01A きざみ) まで放電電流を設定します。ENTERボタンで確定し次に充電の電圧の設定と同じように1S-6S を選択しENTERで確定します。1セル当たり3.0Vになるとオートカットされます。

A123、LiFePO4電池の充放電

リチウムポリマー、A123電池の切り替え(LiPoとLiFe)

以下のサブメニューでリチウムポリマー電池、A123/LiFe電池を切り替えて使用します。充放電操作はどちらも共通です。

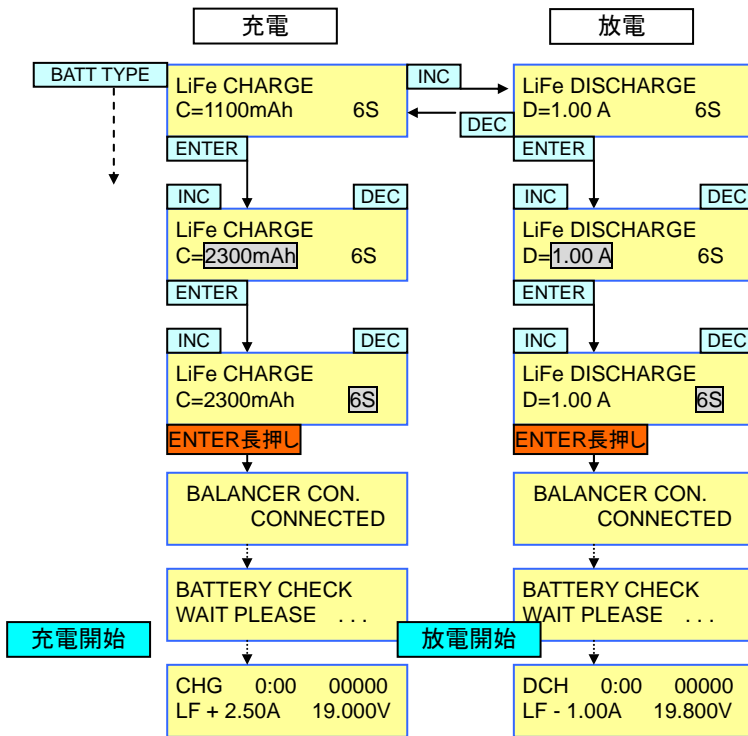
切り替えるにはBATT TYPEボタンを一度押し、INCボタンを2回押します。そのLithium Type画面でENTERボタンを押してINCまたはDECボタンでLiPoとLiFeを変更します。ENTERで確定してからDECボタンを2回押してもとの充電画面に戻ります。



LiFe モード (LiFePO4, A123)

LiFe充電・放電モードは1セルあたり公称3.3VのLiFePO4電池用です。A123電池、また他社のLiFePO4電池でこの仕様の物をサポートします。今後A123社以外からLiFePO4電池が登場することが予想されますが、同じ公称電圧3.3V/セルであればこのモードで充電できます。しかしながらHyperion社のテストではノーブランドの電池で品質のよくない問題があるものが見つっています。そのためA123社以外のブランドのLiFePO4電池の充電はユーザーの自己責任とします。

A123/LiFePO4電池の仕様上電池の電圧は大きく変化します。また大電流で充電されることが多いことから**A123/LiFe電池の充電では必ずバランス端子を接続して行ってください**。セル数設定の間違いを防ぎ、電池の損傷を防ぎます。



LiFe 直列セル数と電池パック公称電圧					
1S	2S	3S	4S	5S	6S
3.3V	6.6V	9.9V	13.2V	16.5V	19.8V

LiFe CHARGE
C=4600mAh 5S

電池の充電電流の設定

リチウムポリマー電池と同様に電池パックの容量を設定すると、EOS 0606ilは1Cで充電します。A123 2300mAh電池であれば2300より大きい値を設定して大電流で充電できますが、1C以上の充電はユーザー責任にて行ってください。

LiFe CHARGE
C=4600mAh 5S

電池のセル数と電圧の設定

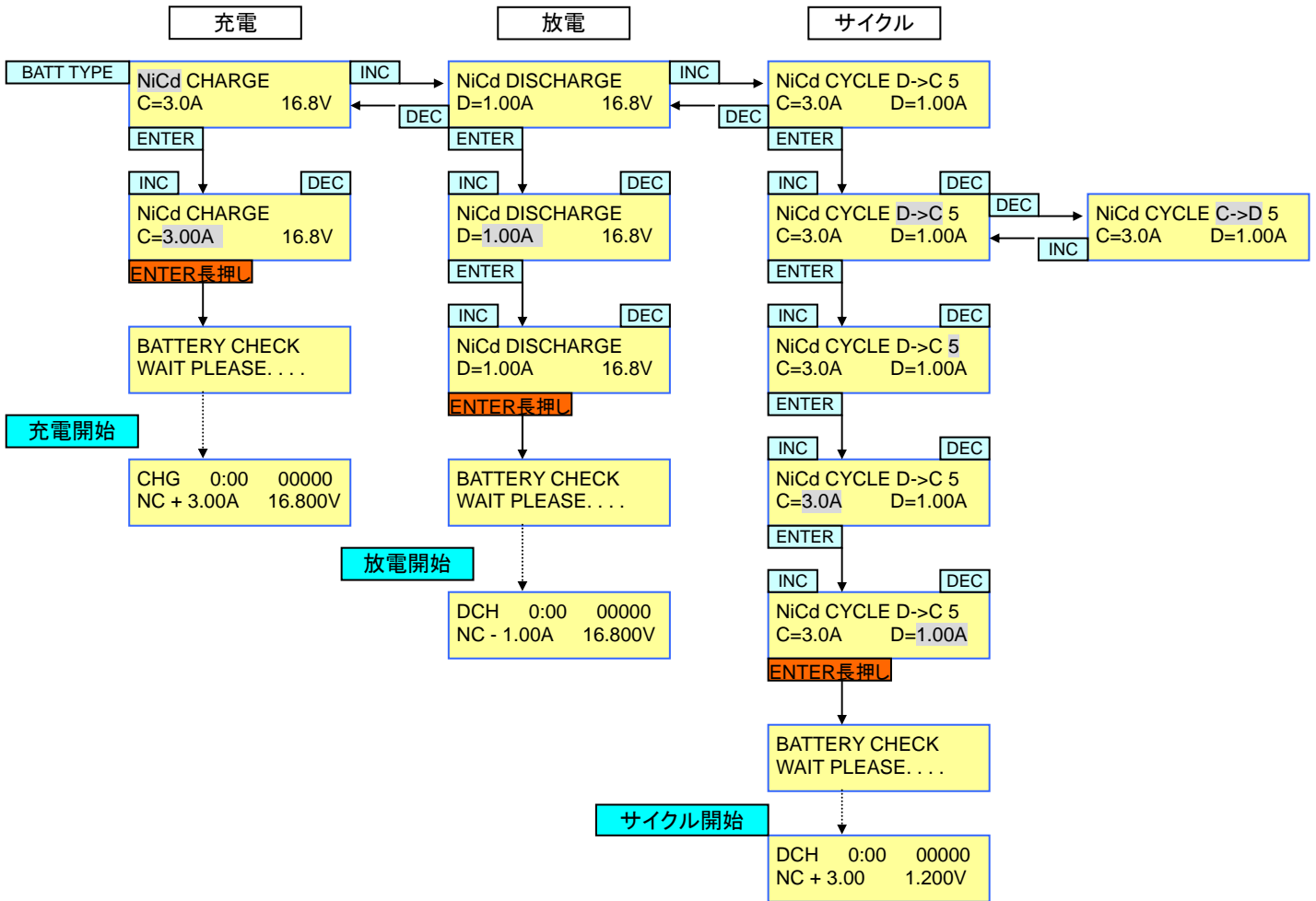
INC/DEC ボタンで電池パック全体の公称電圧をセル数で設定します。ENTERボタンで点滅させ、INC/DECボタンで選択します。

LiFe DISCHARGE
D=1.00 A 5S

電池の放電の設定

INC/DECボタンで0.10A から1.00A (0.01A きざみ) まで放電電流を設定します。ENTERボタンで確定し次に充電の電圧の設定と同じように1S~6S を選択しENTERで確定します。

NiCd / NiMH モード (ニッケル水素電池NiMH では 下のチャートの表示が'NiMH'となる以外は同じです。)



充電電流の設定

NiCd CHARGE
C=3.0A

INC/DECボタンで0.1Aから6.0Aまで充電電流を設定します。ENTERボタンで確定します。NiCd(ニッカド)とNiMH電池の充電はほぼ自動で行え、また充電の手順もどちらも同じです。電池パックの説明書を参考にして(あるいは購入した販売店に問い合わせ)何Aで充電すればいいかを決めてください。もしmA(ミリアンペア)で指定されている場合、たとえば900mA は0.9Aとなります。

放電電流の設定

NiCd DISCHARGE
D=1.00A 16.8V

INC/DECボタンで0.1Aから1.0Aまで放電電流を設定します。ENTERボタンで確定します。(放電電流は容量が最大5Whになるよう調整されます。)

放電時のカットオフ電圧の設定

NiCd DISCHARGE
D=1.00A 16.8V

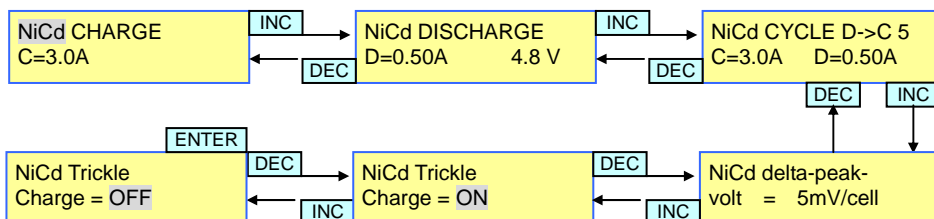
指定された電圧で充電器は放電を停止します。電池パック全体の電圧をINC/DECボタンで0.1V to 16.8Vまで設定します。ENTERボタンで確定します。

サイクルの設定

NiCd CYCLE C->D 5
C=3.0A D=1.00A

サイクル方法を (C->D)充電してから放電するか(D->C)放電してから充電のいずれからか選択します。INC/DECボタンで選択した後ENTERボタンで確定します。次にサイクル回数を指定します。充電、放電電流も指定できます。

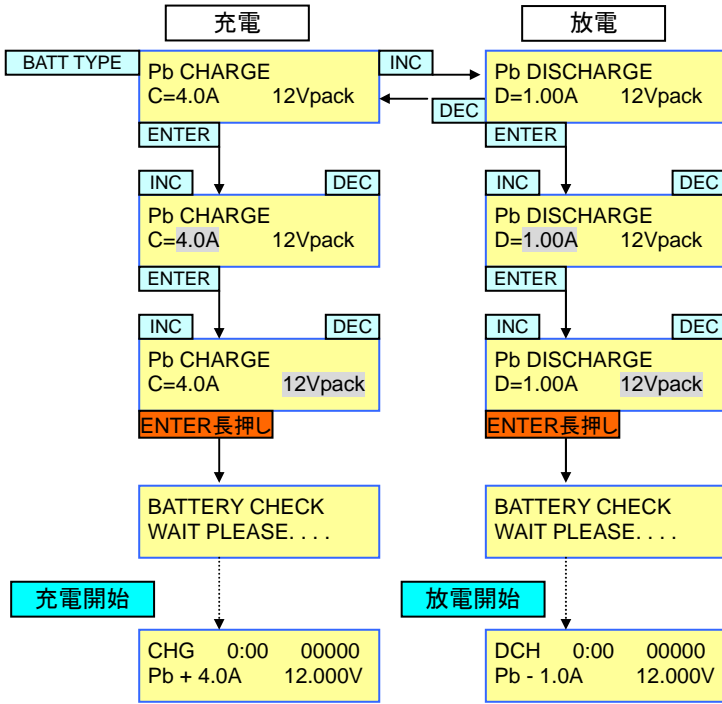
デルタVとトリクル充電のオプションの設定 (ニッケル水素電池NiMH では 下のチャートの表示が'NiMH'となる以外は同じです。)



デルタVの工場出荷時(および最小値)は、NiCd 5mV/セル、NiMH 3mV/セルです。通常、この初期値を変更する必要はありません。充電停止の遅延を目的として、この値を増やして使用する上級者もありますが、不必要なデルタVの値の増加は、過充電を招く危険がありますのでご注意ください。

トリクル充電は、満充電後のNiCd/NiMHの電圧を、電池を充電機から取り外すまで維持する機能です。トリクル充電の充電量は、充電電流の設定によって、50mAhから200mAhの範囲内で決定します。充電電流が1アンペア以下の場合、トリクル充電を行いません。前ページのチャートのように、トリクル充電を常にOFFと設定することも可能です。

Pb鉛電池モード



Pb CHARGE
C=4.0A 12Vpack

充電電流の設定

充電電流を0.1Aから6.0Aまで0.1A刻みで指定します。INC/DECボタンで選択した後ENTERボタンで確定します。

Pb CHARGE
C=6.0A 12Vpack

電圧の設定

電池の電圧を2Vから12Vまで2V刻みで指定します。自動車用の鉛電池は12Vとしてください。

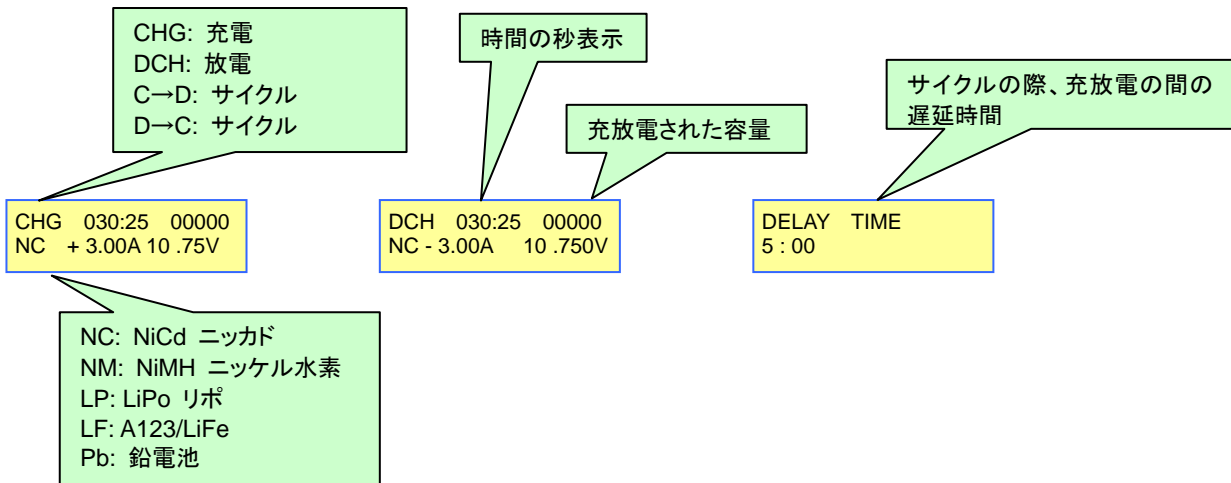
Pb DISCHARGE
D=1.00A 12Vpack

放電の設定

放電電流と電池の電圧を設定します。電流は0.10Aから1.00Aまで0.01A刻みで指定できます。INC/DECボタンで選択した後ENTERボタンで確定します。

充電、放電、サイクル中の表示(各電池種類共通)

下の図のように動作状態、電池パックの状態などを表示します。表示内容は充電する電池の種類やバランス端子を接続により異なります。たとえばバランス端子を接続して充電しているときは左上の表示はCHG/BLCが順次切り替えて表示され、充電終了時はCHG/BLC/ENDとなります。



完了の表示(各電池種類共通)

充放電、サイクル中にENTERボタンを押すと中断し、最初の画面に戻ります。最後まで完了した場合は次の結果表示画面になります。

```
END 030:00 00000
NC 100mA 10.75V
```

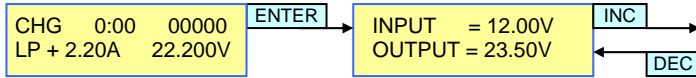
もう一度ENTERボタンを押すとメインの表示に戻ります。

なお、EOS O606iは充電終了後NiCd/NiMH電池ではメンテナンス用のトリクル充電、またリチウム系電池ではバランス放電が開始され、電池を取り外すまで行われます。

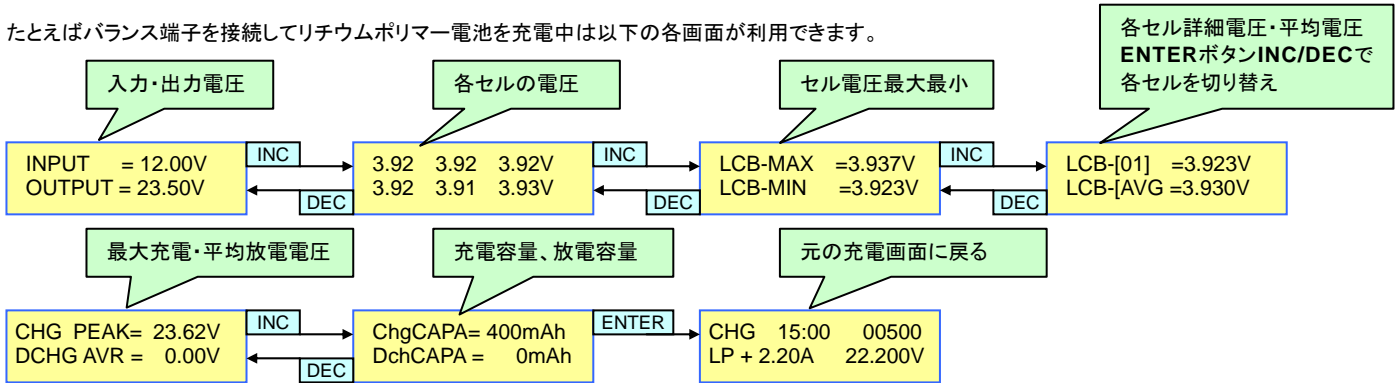
データ表示メニューについて

充電・放電中にBATT TYPEボタンを押すか、最初の設定画面でBATT TYPEボタンを長く押すとデータ表示メニューに移ります。

INC/DECボタンで各種のデータを表示できます。もう一度BATT TYPEボタンを押すと元の画面に戻ります。



たとえばバランス端子を接続してリチウムポリマー電池を充電中は以下の各画面が利用できます。



----- 参考: LipoとLiFePO4(A123)タイプの電池における充電を伴わないバルancer機能の使用について -----

LipoやLiFePO4などの電池を、充電はせずに、バルancer機能のみを使用して、各セル電圧のバランスを取りたい場合の方法はとても簡単です。まず、充電するときと同じように、使用するバッテリーの種類を正しく設定します。次に、バッテリーのメインの入力コードとバルancerアダプターを充電器に接続します。すると充電器が接続したバッテリーの各セルの電圧をチェックします。もし、バッテリーが過放電の状態であれば、セルの中で最も電圧が高いものを放電し始めます。全てのセル電圧が検出誤差範囲内に収まりバランスが取れたとき、もしくは、いずれかのセルがバッテリーの種類によって予め設定されている電圧の下限を下回った場合、充電器は自動的に放電を停止します。

トラブルシューティング

うまく充放電できないときは以下を参考に対策してください。

- (1) 充電する電池パックの種類の設定が正しいか確認してください。電池種類(NiMH、Lipoなど)、電池パックの容量、セル数(充電電圧)と充電電流が正しく設定されていることを確認します。
- (2) 入力、出力ケーブルが正しく接続されているか確認してください。
 - * コネクタは正しい極性で正しく半田付けされているか? * ワイヤがよじれたり、被服が擦り切れていたり損傷していないか。
 - * 十分な太さのワイヤを使っているか? (2.5mm, 14ga) * 長すぎる出力ケーブルを使っていないか? - 最長20cm (8")
- (3) 充電器での問題の原因の多くは親電源の容量不足や品質の悪いスイッチング電源の使用によります。容量の大きな自動車用の鉛電池などを親電池にして確認してみてください。充電器の入力ワイヤを、親電源に確実に接続してください。わにロクリップを端子に軽くよじて十分に接触するようにします。またAC電源コンセントで試してみてください。
- (4) 他の電池パックが充電できるか確認してみてください。特定の電池パックが充電できないときには、過放電している、状態が悪いなど損傷しており充電器が安全チェックにかかっている可能性があります。過放電されたリチウムポリマー電池パックは充電できません。
- (5) 他の種類(リポではなくNiMHなど)の電池パックが充電できるか確かめてみてください。問題ないようであれば、元の電池パックの充電設定が正しいか、電池パックの状態が悪いと考えられます。
- (6) それでも問題が解決しない場合は、問題の詳しい説明を沿って購入先のディーラーに問い合わせてください。必ず親電源のタイプ、電池パックのタイプとセル数、充電器の使用状況(いままで使っていたのか、別のパックでは充電できるか)をお知らせください。

エラーメッセージ	
INPUT VOLTAGE ERROR	入力電圧が11.0V以下、15V以上になった
NO BATTERY	バッテリーが接続されていない
OUTPUT BATT REVERSE POLARITY	電池パックの極性が逆に接続されている
OUTPUT CIRCUIT PROBLEM	一般的なエラー。設定、電池の接続を確認してください
CHECK BATT OPEN CIRCUIT	充電中に電池パックの接続が外れた
CHECK BATT OVER VOLTAGE	充電設定より電池パックの電圧が高すぎる
CHECK BATT LOW VOLTAGE	充電設定より電池パックの電圧が低すぎる
BALANCER VOLTAGE TOO HIGH	バランス中にセルの電圧が高すぎる
BALANCER VOLTAGE TOO LOW	バランス中にセルの電圧が低すぎる
DON'T CHARGE Lixx WITH THIS MODE	正しくない間違った電池種類モードでリチウムポリマー、LiFe電池を充電しようとしている

注意: LiPo、LiFeモードで正しくない電池パックセル数、電圧が指定されて充電を開始した場合、充電器はすぐにエラーメッセージを表示して充電を中断します。場合によっては設定より低いセル数の設定で充電を開始し各セルの状況を測定する場合があります。たとえば3S電池パックを4Sと指定して充電を開始してしまった場合、まず3Sとして充電する場合があります。これはしばらくして充電を中断する正しい動作です。

バランスマルチコネクタ:

Hyperionバランスマルチコネクタは使用する電池パックにあわせて何種類か用意されています。型番は#HP-EOSLBA-26xxとなります。ここに無いブランドの電池パックは、電池パックの購入元にどれと互換性があるか確認して選択してください。

HP: HYPERION, POLYQUEST, PolyQ, ETEC, ほか.

EH: KOKAM, GRAUPNER, ROBBE

XH: ALIGN とDUALSKY パック

TP: 最近の THUNDERPOWER とall FLIGHTPOWER* packs 2Sから 6S

* いくつかのTHUNDERPOWERとFlightPower 4Sパックは6Sのワイヤを除かないと動作しない場合があります。リンク先の図の従ってください。

<http://media.hyperion.hk/dn/eos/eoslba26/EOSLBA26TP-FP4Smod.gif>

保証について

HYPERION充電器は購入から一年間の間製造に起因する不良に対して保証いたします。

物理的衝撃(床に落とすなど)、不適切な親電源の使用(車バッテリー充電器など)、水濡れ、水分、湿気などによる損傷は保証されません。

保証は購入したディーラを通じて提供されます。返品の際の郵送料はユーザ負担とします。連絡後購入時の領収書を添えて返送してください。

返品された機器はHyperion テクニカル部門にて到着後最大2週間のうちに検査されます。

Enjoy the Power!

The Hyperion Team